

Warranty Term

Garantiebedingung / Informations de garantie / Гарантийные обязательства / Warunku gwarancji / Garanti Şartları

English

- The system is covered by a three year warranty period.
- The AC Adapter (inc. power cord) is covered by a one year warranty.
- The chassis, driver CD , VESA mounting kit (including. screws), product package are not included in the warranty.
- GIGABYTE will not assume responsibility for any lost or damaged data, software or other materials stored or preserved on the product. GIGABYTE strongly recommends that customers to maintain a complete data backup, and recovery plan.
- Other terms and conditions shall be subject to regional warranty terms and conditions where the product is bought.

German

- Das System wird durch eine dreijährige Garantiezeit abgedeckt.
- Der AC Adapter (inkl. Netzkabel) wird durch eine einjährige Garantie abgedeckt.
- Das Chassis, Treiber-CD, VESA-Montagekit (inkl. Schrauben), Produkt-Kartonage sind nicht in der Garantie enthalten.
- GIGABYTE wird keine Verantwortung für verlorene oder beschädigte Daten und Software übernehmen. GIGABYTE empfiehlt dringend, dass Kunden eine vollständige Datensicherung erstellen und eine Einrichtung eines Recovery-Plan erstellen.
- Andere Bedingungen gelten regionalen bezüglich der Garantien Bedingungen, wo das Produkt gekauft wurde.

Polish

- System objęty jest trzyletnim okresem gwarancji.
- Zasilacz (oraz kabel zasilający) jest objęty roczną gwarancją.
- Obudowa, płyta CD ze sterownikami, zestaw montażowy VESA (w tym śruby), opakowanie produktu nie są objęte gwarancją.
- GIGABYTE nie ponosi odpowiedzialności za utratę lub uszkodzenie danych, oprogramowania lub innych materiałów przechowywanych na dysku produktu. GIGABYTE zaleca klientom utworzenie kopii zapasowej danych.
- Pozostałe warunki podlegają regionalnych warunków gwarancji, w którym produkt jest kupowany.

Japanese

- システムの保証期間は3年間です。
- ACアダプター (電源コードを含む) の保証期間は1年間です。
- 筐体、ドライバーCD、VESAマウントキット (ネジを含む)、製品パッケージは保証に含まれません。
- GIGABYTEは製品に保存されたデータ、ソフトウェア、その他資料に関するあらゆる紛失や破損について責任を負いません。GIGABYTEはお客様が完全なデータバックアップを持ち、リカバリー計画を持つことを強く推奨します。
- その他の条件については、製品が購入された地域の保証条件に従います。

Traditional Chinese

- BRIX(台式電腦)主機保固3年(不含外殼)。
- 變壓器(含電源線) 保固1年。
- 產品外殼、CD 光碟、固定鐵架(含螺絲)、產品包裝、恕不在保固範圍內。
- 產品內的資料可能因維修或重新格式化而遺失，技嘉科技並無提供客戶資料救援與保管之服務。強烈建議您應定時備份資料或為採取資料免於損壞之措施。
- 其他保固條款請見產品購買地區之個別條款。如產品於台灣購買請見技嘉台灣共同保固條款：<http://service.gigabyte.tw/Home/Content/>

Russian

- Гарантийные обязательства на изделие действительны в течение трех лет.
- Гарантийные обязательства на блок питания (включая сетевой кабель) действительны в течение одного года.
- Гарантийные обязательства не распространяются на корпус, а также компакт-диск и VESA-крепление (вместе с винтами) из комплекта поставки изделия.
- Компания GIGABYTE не несет ответственность за потерю или повреждение данных, целостность ПО и иной информации, хранящейся на накопителях изделия. Компания GIGABYTE настоятельно рекомендует пользователям проводить резервное копирование данных на регулярной основе и заранее продумать план восстановления системы после сбоев.
- Иные условия подлежат согласованию с учетом положения о гарантийных обязательствах, действующих в том регионе, где было приобретено изделие.

French

- Le système est couvert par une garantie de trois ans.
- L'adaptateur secteur (cordon d'alimentation compris) est couvert par une garantie d'un an.
- Le châssis, le CD de pilotes, le kit de montage VESA (vis comprises) et l'emballage du produit ne sont pas compris dans la garantie.
- GIGABYTE n'assume aucune responsabilité pour la perte ou l'endommagement de données, logiciels ou autres matériaux stockés ou préservés sur le produit. GIGABYTE recommande fortement à ses clients de conserver une sauvegarde intégrale des données et d'avoir un plan de récupération.
- Les autres conditions générales sont sujettes aux conditions générales de la région d'achat du produit.

Tukish

- Sistem üç yıllık garanti süresi kapsamındadır.
- AC Adaptörü (güç kablosu dahil) bir yıllık garanti kapsamındadır.
- Gövde, sürücü CD'si, VESA montaj kiti (vidalar dahil) ve ürün paketi garanti kapsamında değildir.
- GIGABYTE, üründe depolanan ya da saklanan verilerin, yazılımların veya diğer malzemelerin kaybolmasında ya da hasar görmesinde sorumluluk kabul etmez. GIGABYTE, müşterilerin eksiksiz bir veri yedekleme ve kurtarma planı oluşturmasını kesinlikle önerir.
- Diğer hüküm ve koşullar, ürünün satın alındığı yerdeki bölgesel garanti hükümleri ve koşullarına tabi olacaktır.

Korean

- 시스템은 3년 동안 보증됩니다.
- AC 어댑터(전원 코드 포함)는 1년 동안 보증됩니다.
- 세시, 드라이버 CD, VESA 장착 키트(나사 포함), 제품 패키지는 보증에 포함되지 않습니다.
- GIGABYTE는 소프트웨어 또는 기타 제품을 저장되거나 보관된 데이터 파손 또는 손실에 대해 책임을 지지 않습니다. GIGABYTE는 전체 데이터 백업 및 복구 계획에 대해 고객이 관리할 것을 권장합니다.
- 기타 사용약관은 제품을 구입한 지역의 사용약관에 따릅니다.

Simplified Chinese

- BRIX(台式计算机)主机保修3年(不含机壳)。
- 电源适配器(含电源线) 保修1年。
- 主机机壳、CD 光盘、固定铁架(含螺丝)、产品包装、恕不在保修范围内。
- 产品内的数据可能因维修或重新格式化而遗失，技嘉科技并不提供客户数据支持与保管的服务。强烈建议您应定时备份数据或为恢复数据免于损坏的措施。
- 其他保修条款请见产品购买地区的个别条款。如产品于台湾购买请见技嘉台湾共同保修条款：<http://service.gigabyte.tw/Home/Content/>

GIGABYTE™



BRIX Pro Ultra Compact PC Kit

BRIX Pro Ultrakompakt-PC-Set / Kit PC ultra compact BRIX Pro

Ультракompактный ПК BRIX Pro / BRIX Pro - Kompaktowy zestaw PC

BRIX Pro Ultra Compact PC Kiti

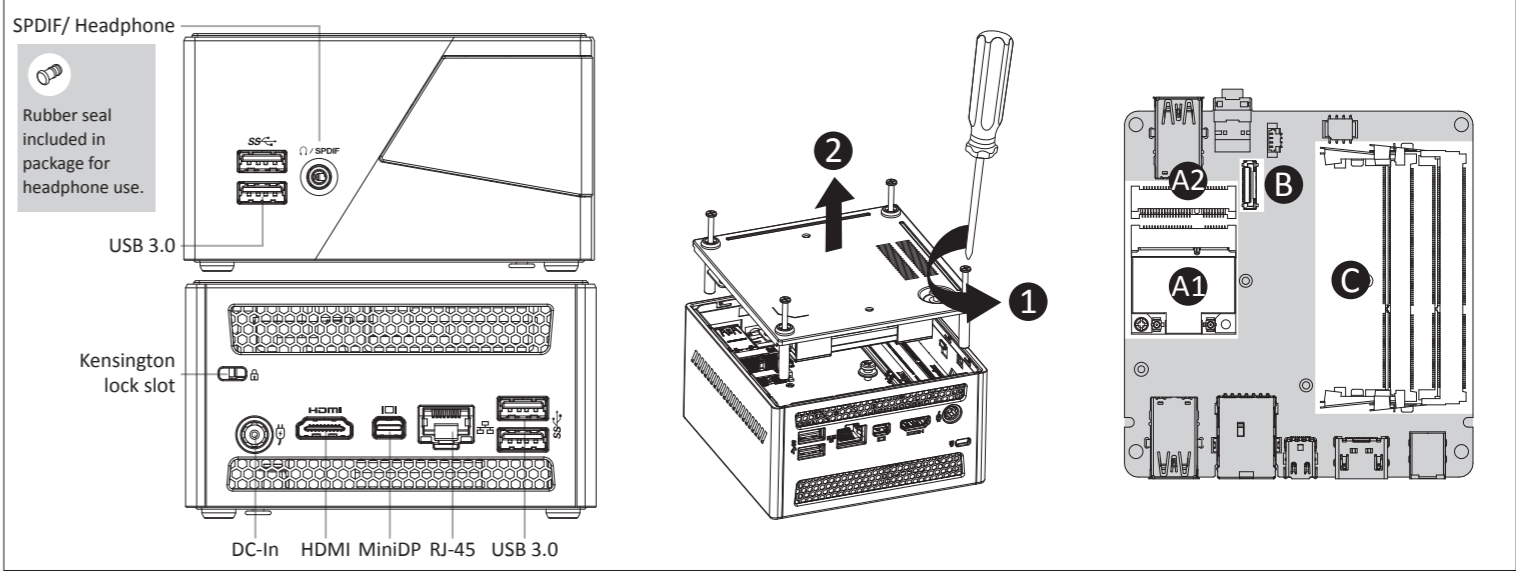
Quick Start Guide

Schnellstartanleitung / Guide de démarrage rapide / Руководство по быстрой сборке

Przewodnik użytkownika / Hızlı Başlangıç Kılavuzu

Getting familiar with your unit

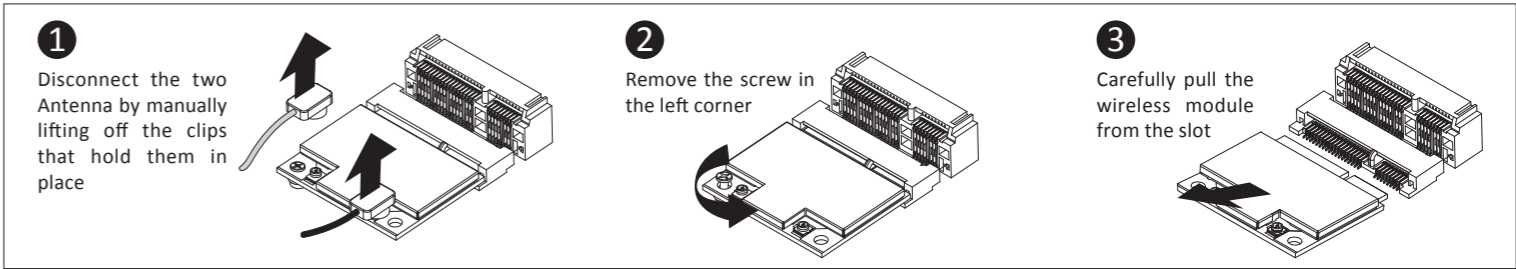
Kennenlernen Ihres Geräts / Découvrez votre unité / Первое знакомство с устройством / Prezentacja zestawu / Cihazınızı daha iyi tanıyın



A1. Wireless Module: How to Safely Remove the Module

Wireless-Modul: Das sichere entfernen des Moduls / Module sans fil : Comment retirer le module en toute sécurité / Модуль беспроводной связи: Как безопасно удалить модуль

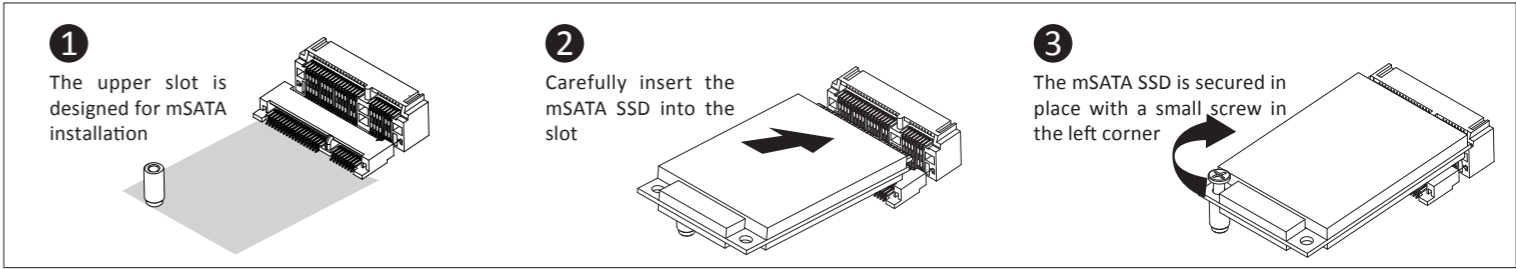
Modul bezprzewodowy: Jak bezpieczne usunąć moduł. / Kablosuz Modülü : Modülü Nasıl Güvenli Kaldırabilirim



A2. mSATA SSD: How to install the (optional) mSATA SSD

mSATA SSD: Wie die (optional) mSATA SSD richtig installieren / SSD mSATA : Comment installer le SSD mSATA (En option) / mSATA SSD: Порядок инсталляции модуля mSATA SSD (опция)

mSATA SSD: jak zainstalować (opcjonalny) mSATA SSD. / mSATA SSD: mSATA SSD (opsiyonel)'yi nasıl yerleştirebilirim



GIGA-BYTE TECHNOLOGY CO., LTD.

No.6, Bao Chiang Road, Hsin-Tien Dist., New Taipei City 231, Taiwan <http://www.gigabyte.com>



©2013 GIGABYTE Technology Co., Ltd. All rights reserved. The marks mentioned herein are trademarks or registered trademarks of GIGABYTE Technology Co., Ltd. or its affiliates. All other product names mentioned herein are trademarks or registered trademarks or their respective owners. 产地: 中国 Made in China 25ME0-IRIS00-Q0R



B. SATA 6Gbps HDD: How to install (optional) 2.5" HDD

SATA 6 Gbps: Wie die (optional) 2.5 "HDD richtig installieren / Disque dur SATA 6Gbps : Comment installer le disque dur 2.5" (En option)
 SATA 6 Гбит/с: Порядок инсталляции 2,5-дюйм накопителя HDD (опция) / SATA 6Gbps: jak zainstalować (opcjonalny) HDD 2.5' / SATA 6Gbps: 2.5" HDD (opsiyonel)'yi nasıl yerleştirebiliriz

- 1 Unscrew and remove the bottom panel, disconnecting the SATA cable.
- 2 Flip the bottom panel and unscrew the four screws holding the HDD cage in place.
- 3 Install the HDD in the cage using the screws provided and connect the SATA cable to the HDD.
- 4 Screw the HDD cage in place in the bottom panel.
- 5 Connect the SATA cable to the motherboard and reinstall the bottom panel.

C. Memory Installation DDR3 Low Voltage (1.35v)

Arbeitsspeicher Installation DDR3 Low Voltage (1,35 V) / Installation de la mémoire DDR3 Low Voltage (1.35v) / Установка модулей ОЗУ DDR3 Low Voltage (1,35 В)
 Instalacja pamięci DDR3 nisko napięciowych (1.35V) / Bellek Yerleştirilmesi DDR3 Düşük Voltaj (1.35v)

- 1 Carefully insert SO-DIMM memory modules
- 2 Push down until the modules click into place

Note: The GIGABYTE BRIX requires DDR3L SO-DIMM system memory. This is low voltage DDR3 memory that offers great performance at a lower 1.35v.

VESA Bracket

VESA-Halterung / Support VESA / Крепление VESA / Standard montażowy VESA / VESA Desteği

- 1 Attach the screws provided on underside of the BRIX
- 2 Attach the VESA mounting plate to the rear of a compatible display using the screws provided
- 3 The BRIX can now be mounted by sliding the device into place

USB Power On Function Allows device power on via USB. Useful when mounted behind a display or TV

USB Power On Funktion / Fonction Démarrage via périphérique USB / Функция USB Power On / Orçja USB Power On / USB Güç Açık Fonksiyonu

- 1 Press "F2" or "Del" during device start up to enter BIOS
- 2 Select "Chipset" from the menu
- 3 Manually configure "Erp" settings to "Disabled"
- 4 Press F4 to Save and Exit

Cont. USB Power On Function

Fortsetzen mit der USB Power On Funktion / Fonction Démarrage via périphérique USB en continu / Режим работы USB Power On / Kontynuowana opcja USB Power On / Devameden USB Güç Açık Fonksiyonu

- 5 Insert the driver CD in the package, open folder No. 10.
- 6 Double click "Gigabyte_Windows_8_USB_Power-On_Patch_*".

Your GIGABYTE BRIX can now be powered on via a connected USB device such as a keyboard or mouse, offering greater convenience when mounted behind a display or monitor.

Safety and Regulatory Information

Informationen zur Sicherheit und zu gesetzlichen Vorschriften / Informations sur la sécurité et les réglementations / Безопасность и нормативная информация
 Informacje dotyczące bezpiecznego użytkowania / Güvenlik ve Düzenleme Bilgisi

	Risk of explosion if the battery is replaced with an incorrect type. Batteries should be recycled where possible. Disposal of used Batteries must be in accordance with local environmental regulations.		Failure to use the included Model GB-BX Power Adapter may violate regulatory compliance and may expose the user to safety hazards.
	Es besteht Explosionsgefahr, wenn die Batterie durch einen falschen Typ ersetzt wird. Batterien müssen recycelt werden, sofern möglich. Gebrauchte Batterien müssen gemäß den örtlichen Umweltschutzvorschriften entsorgt werden.		Die Nichtbenutzung des mitgelieferten Netzteils Modell GB-BX könnte eine Einhaltung gesetzlicher Vorschriften nicht mehr gewährleisten und für den Benutzer zu einem Sicherheitsrisiko werden.
	Risque d'explosion si la batterie n'est pas du bon type. Les piles doivent être recyclées quand cela est possible. Le rejet des batteries usagées doit être effectué en fonction des réglementations locales.		Un manquement à l'utilisation de l'adaptateur d'alimentation du GB-BX peut être en infraction avec des réglementations et vous exposer à des dangers.
	Характеристики батареи отличные от оригинальных могут привести к разрушению корпуса элемента (микровзрыву). Использованные батареи должны быть утилизированы в соответствии с рекомендациями местных регулирующих органов.		Применение стороннего блока питания отличного от устройства из комплекта поставки модели GB-BX может повлечь за собой нарушение нормативных требований и правил техники безопасности.
	Istnieje ryzyko wybuchu, w razie zastosowania nieodpowiedniego typu baterii. Zużyte baterie mogą być odpadami niebezpiecznymi. Zużyte baterie powinny być zatem segregowane i utylizowane w miejscach do tego przeznaczonych.		Użycie innego zasilacza niż dostosowany do modelu GB-BX może spowodować uszkodzenie sprzętu a także być niebezpieczne dla zdrowia.
	Yanlış şekilde pil takıldığında patlama tehlikesi bulunmaktadır. Piller mümkün olduğunda geri dönüştürülmelidir. Kullanılmış piller yerel çevresel düzenlemelere uygun olarak atık işleme tesislerine gidecek şekilde atılmalıdır.		Güvenlik Uyarısı: GB-BX Güç Adaptörünün kullanılmaması kullanıcıya ve cihaza zarar verebilir.
	Risk of explosion if the battery is replaced with an incorrect type. Batteries should be recycled where possible. Disposal of used Batteries must be in accordance with local environmental regulations.		Failure to use the included Model GB-BX Power Adapter may violate regulatory compliance and may expose the user to safety hazards.
	若以不正確類型的電池進行更換，可能會有爆炸的危險。應儘可能回收電池。應依照當地環保法規棄置使用過的電池。		若未使用隨附的GB-BX型號電源變壓器，可能會違反規範合規性，並讓使用者暴露在危險中。
	更换电池时，若使用的类型不正确，可能存在爆炸危险。废旧电池必须依照当地环境法规进行废弃处置。		若不使用随货附贈的 GB-BX 型号电源适配器，可能不符合规格，并给用户的人身安全带来危险。
	間違ったバッテリーへの交換は、破裂など事故の原因になります。可能であればバッテリーはなるべしサイクルしてください。使用済みバッテリーは地域の環境規制に従い処理してください。		GB-BX に付属の電源アダプターと電源ケーブルは専用品となります。他の機器で使用しないで下さい。安全上の問題や各種規制違反になる場合がございます。
	배터리를 잘못된 타입으로 교체하면 폭발 위험이 있습니다. 가능한한 배터리를 재활용하십시오. 수명이 다한 배터리는 현지의 환경 규정에 따라 폐기해야 합니다.		제공된 GB-BX 전원 어댑터를 사용하지 않은 것은 관련 규정을 어긴 것이며 이로 인해 안전상의 위험에 노출될 수 있습니다.
	根据中华人民共和国国家标准GB 28380-2012 (微型计算机能效限定值即能效等级)规范要求，此机型仅适用于产品类型：D类，系统总内存配置容量必须大于4GB(含4GB)。		此产品符合中国能效标识规范-微型计算机能效等级：1级，属于D类产品类型。典型能耗值:221kWh

Support

Unterstützung / Assistance / Техническая поддержка / Wsparcie / Destek

- For a list of tested memory, mSATA, 2.5" SATA HDD, wireless adapters and OS supported, go to: <http://www.gigabyte.com> • To download the latest drivers and BIOS updates, go to: <http://www.gigabyte.com> • For product support, go to: <http://www.gigabyte.com>
- Für die Kompatibilitätsliste der getesteten Speicher, mSATA, 2,5 "SATA HDD, WLAN-Adapter und OS unterstützung, gehen Sie bitte auf die Seite: <http://www.gigabyte.com> • Für den Download aktuellster Treiber und BIOS-Updates gehen Sie zu: <http://www.gigabyte.com> • Unterstützung zu Produkten finden Sie unter: <http://www.gigabyte.com>
- Pour obtenir une liste des mémoires, mSATA, disques durs SATA 2,5", adaptateurs sans fil et systèmes d'exploitation testés, rendez-vous sur : <http://www.gigabyte.com> • A télécharger la dernière version du mis à jour le bios et les pilotes, voici: <http://www.gigabyte.com> • Pour l'assistance produit, veuillez vous rendre sur : <http://www.gigabyte.com>
- Перечень протестированных модулей ОЗУ, 2,5-дюйм SATA жестких дисков, модулей беспроводной связи и поддерживаемых операционных систем приведен на сайте GIGABYTE по адресу <http://www.gigabyte.com> • Для загрузки актуальных драйверов и обновлений версий BIOS воспользуйтесь ссылкой: <http://www.gigabyte.com> • Информация о технической поддержке продукта размещена по адресу: <http://www.gigabyte.com>
- Lista obsługiwanych pamięci, dysków mSata 2.5" oraz wspieranych systemów operacyjnych dostępna jest na stronie internetowej: [gigabyte.com](http://www.gigabyte.com) • Najnowsze wersje sterowników oraz BIOSu można pobrać ze strony: <http://www.gigabyte.com> • Aby uzyskać wsparcie dotyczące produktów proszę wejść na stronę internetową: <http://www.gigabyte.com>
- Test edilmiş hafıza, mSATA, 2.5" SATA HDD, Kablosuz adaptör ve işletim sistemi listesi için lütfen: <http://www.gigabyte.com> adresini ziyaret ediniz. • En son sürücüleri ve BIOS güncellemelerini indirmek için, ilgili adrese gidiniz: <http://www.gigabyte.com> • Ürün desteği için, ilgili adrese gidiniz: <http://www.gigabyte.com>
- 如需已測試記憶體、mSATA、2.5" SATA HDD、無線介面卡和支援的作業系統清單，請前往<http://www.gigabyte.com> • 若要下載最新驅動程式和BIOS更新，請前往：<http://www.gigabyte.com> • 如需產品支援資訊，請前往：<http://www.gigabyte.com>
- 如需已测试内存、mSATA、2.5" SATA HDD、无线适配卡和支持的操作系统列表，请前往：<http://www.gigabyte.com> • 若要下载最新驱动程序和BIOS更新，请前往：<http://www.gigabyte.com> • 如需产品支持信息，请前往：<http://www.gigabyte.com>
- サポートされたテスト済みのメモリ、mSATA、2.5"SATA HDD、ワイヤレスアダプター、OSのリストについては、次のサイトで確認できます: <http://www.gigabyte.com> • 最新のドライバと BIOS アップデートをダウンロードするには、<http://www.gigabyte.com> にアクセスしてください。 • 製品サポートについては、<http://www.gigabyte.com> にアクセスしてください。
- 테스트한 메모리, mSATA, 무선어댑터 지원 관련 목록은 <http://www.gigabyte.com> 을 참조 하십시오 • 최신 드라이버와 BIOS 업데이트는 다음 웹사이트에서 다운로드 하십시오. <http://www.gigabyte.com> • 제품지원을 다음을 웹사이트를 참조하십시오. <http://www.gigabyte.com>